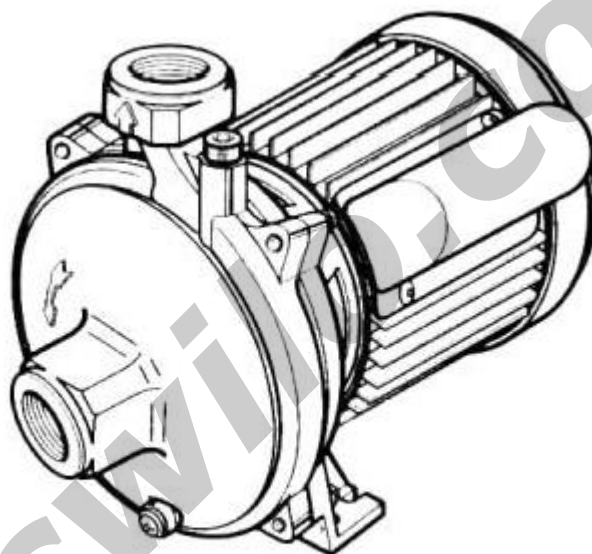




GERMANY

ELECTRIC PUMP
MÁY BƠM ĐIỆN
OWNER'S MANUAL
HƯỚNG DẪN SỬ DỤNG

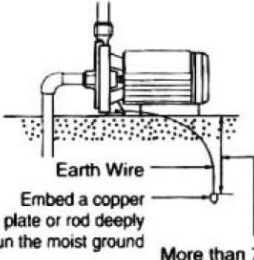
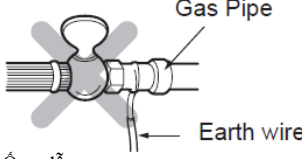
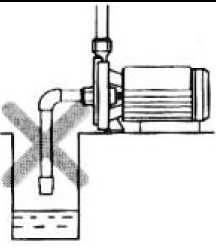
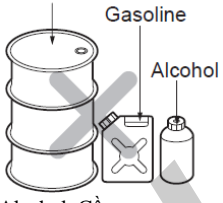
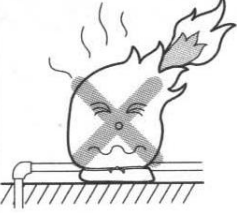
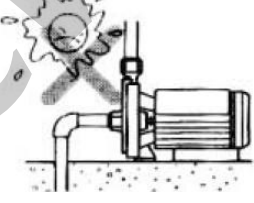
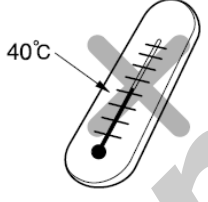
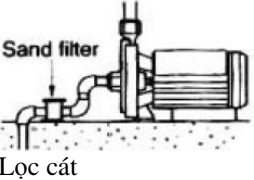


MODEL : PUN-600E

READ OVER THIS OWNER'S MANUAL BEFORE THE FIRST OPERATION
OF YOUR PUMP FOR THE SAKE OF ITS OPTIMUM EFFICIENCY
*ĐỌC KỸ HƯỚNG DẪN SỬ DỤNG NÀY TRƯỚC KHI VẬN HÀNH MÁY BƠM
LẦN ĐẦU ĐỂ ĐẢM BẢO HIỆU SUẤT TỐI ƯU*

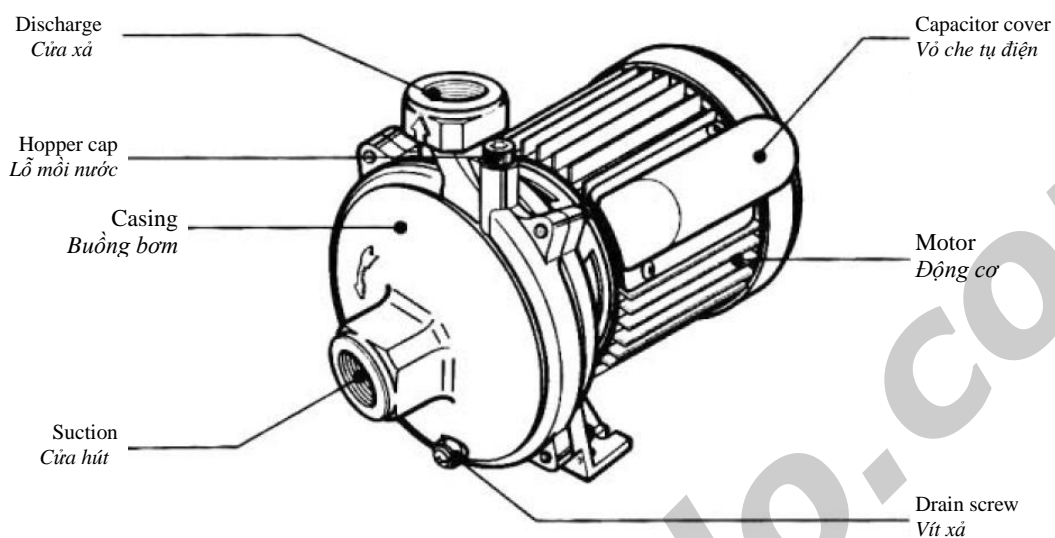
1. PRECAUTION BEFORE USING

CÁC BIỆN PHÁP AN TOÀN TRƯỚC KHI SỬ DỤNG

 <p>Earth wire: Dây nối đất Embed a copper plate or rod deeply in moist ground: Gắn một miếng hoặc dây đồng sâu bên dưới đất ẩm More than 75cm: Độ sâu hơn 75cm</p>	<p>1. Connect the earth wire before use. This enables you to prevent an accident caused by electric shock when the electric insulation is not in order. <i>Kết nối dây nối đất trước khi sử dụng. Điều này giúp bạn phòng ngừa tai nạn do chập điện khi chức năng cách điện gặp sự cố.</i> For your safety from danger of electric shock, please be careful not to get power plug stained with water. <i>Để phòng ngừa nguy cơ chập điện, tránh để phích cắm bị ướt.</i></p>	 <p>Gas pipe: Ống dẫn ga Earth wire: Dây nối đất</p> <p>Caution in connecting the earth. <i>Chú ý nối dây nối đất.</i> Connect the earth wire after turning off the electric power. <i>Nối dây nối đất sau khi ngắt điện.</i> Never connect with gas pipes, otherwise it can be the cause of explosion. <i>Không nối với ống dẫn khí vì có thể gây nổ.</i></p>
	<p>2. Avoid operating under the condition of dry running and delivering no water. For it will shorten the service life of pump and also cause the trouble motor. <i>Tránh vận hành ở điều kiện chạy khô và không cấp nước để tránh làm giảm tuổi thọ máy bơm và hỏng động cơ.</i></p>	 <p>Alcohol: Cồn Oil: Dầu Gasoline: Xăng</p> <p>3. Be careful not to use the pump with other liquids except for water. When it is used for solvent such as benzol, acid, inflammable liquids such as gasoline and high viscous liquid, there is a risk of the fire and it will cause the trouble of the pump and also shorten the service life for it. <i>Không sử dụng chất lỏng khác ngoài nước. Nếu dùng các dung môi như benzol, axit, chất lỏng dễ cháy như xăng và chất lỏng có độ nhớt cao, có thể phát sinh nguy cơ hỏa hoạn, gây hỏng hóc máy bơm và rút ngắn tuổi thọ máy bơm.</i></p>
	<p>4. Never wrap the motor of the pump head in a blanket or a cloth for preventing freezing in cold weather. For it will be the cause of the fire. <i>Không bảo vệ động cơ đầu bơm bằng chăn hoặc vải để ngăn đóng băng khi thời tiết lạnh vì có thể gây hỏa hoạn.</i></p>	 <p>5. Avoid using the pump under the condition exposed to the direct rays or rain because it will be the reason of shortening the service life of the pump and also of the danger of electric shock. <i>Không lắp đặt máy bơm trực tiếp dưới trời nắng hoặc mưa, nếu không sẽ làm giảm tuổi thọ máy bơm và phát sinh nguy cơ chập điện.</i></p>
	<p>6. Avoid using the pump under the condition of ambient temperature over 40°C and also with hot water over 40°C. For it will shorten the service life of the pump. <i>Tránh sử dụng máy bơm ở nhiệt độ môi trường bao quanh > 40°C và với nước quá 40°C để tránh làm giảm tuổi thọ máy bơm.</i></p>	 <p>7. When the pump is set up in the well which is easy to suck in sand, above all, A sand filter is needed. For it will prevent in the pump head for a short time, the decline of pressure and the decrease of the pumping water. <i>Khi sử dụng bơm nước giếng, cát có thể bị hút vào, cần lắp bộ lọc cát. Tránh làm tắc nghẽn đầu bơm dẫn đến giảm áp suất và lưu lượng nước.</i></p> <p>8. The permitted voltage fluctuation is with in 10% of the rated voltage. Otherwise it will be the reason of shortening the service life of the pump. <i>Mức dao động điện áp cho phép là ±10% điện áp định mức. Nếu không, tuổi thọ máy bơm sẽ bị giảm.</i></p>

2. APPEARANCE AND NAME OF THE PARTS HÌNH ẢNH BÊN NGOÀI VÀ TÊN CÁC BỘ PHẬN

Before using, please check all parts of the pump.
Trước khi sử dụng, kiểm tra tất cả bộ phận máy bơm.
The pump consists of:
Máy bơm gồm:

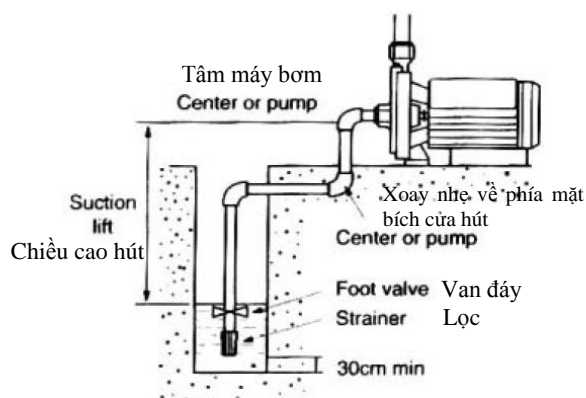


3. SPECIFICATION THÔNG SỐ KỸ THUẬT

Item Tên thông số	Model Kiểu máy	PUN-600E
Power source Nguồn điện		220V, 50Hz
Output Công suất đầu ra	W	600
Total head Tổng cột áp	m	25
Capacity Lưu lượng	l/min L/phút	115 (at total head 0.5m) (ở mức tổng cột áp 0.5m)
Suction pipe & Discharge pipe Ống hút và ống xả		25mm(1")

4. CHECKING POINTS BEFORE INSTALLATION

KIỂM TRA VỊ TRÍ TRƯỚC KHI LẮP ĐẶT



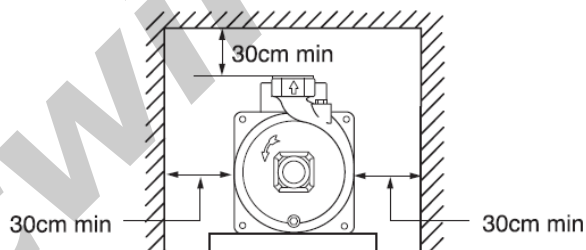
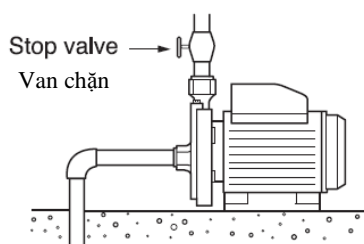
Suction lift Cột áp hút	Maximum horizontal length of suction pipe Chiều dài ngang tối đa của ống hút
6m	26m
5m	37.5m
4m	49 m
3m	50.5m

Install the pump just over the well as possible as you can But when the pump must be installed far from the well because of circumstances, the maximum distance of the pipe from the well to the pump is limited according to the suction lift. Decide the suction lift considering the dry season.

Lắp đặt máy bơm phía trên giếng. Khi lắp đặt máy bơm cách xa giếng, khoảng cách tối đa từ giếng đến ống dẫn phải tương ứng với cột áp hút. Nên kiểm tra cột áp hút trong mùa khô.

5. GUIDE FOR INSTALLATION

HƯỚNG DẪN LẮP ĐẶT



Install the stop valve on the discharge side of the pump and It will be very convenient for checking and repairing the pump.

Lắp van chặn ở cửa xả máy bơm để tiện việc kiểm tra và sửa chữa máy bơm.

Select the place where the pump can be conveniently checked or repaired after installation. For installing the pump in the narrow place because of the circumstances, the room just like the figure is needed.

Chọn nơi lắp đặt máy bơm thuận tiện kiểm tra hoặc sửa chữa sau khi lắp đặt. Nếu lắp đặt ở nơi diện tích nhỏ, phải đảm bảo diện tích như hình vẽ.

Minimize the number of the elbows to prevent the water leaking in the piping or to lessen the resistance of water.

Giảm bớt số lượng co để ngăn rò rỉ nước bên trong đường ống hoặc làm giảm sức cản nước.

Concrete the foundation with cement that the pump may not lean or slant even after many years.

Xây nền bê tông để máy bơm không bị nghiêng trong nhiều năm.

6. HOW TO OPERATE THE PUMP CÁCH VẬN HÀNH MÁY BƠM

- This pump requires a little priming water at the very beginning of operation. Prime it without fail before starting.

Cần mỗi nước máy bơm trước khi vận hành để tránh phát sinh sự cố.

1) Pour priming water after detaching the hopper cap.

Tháo nắp lỗ mỗi nước và đổ nước mỗi vào

2) Set the hopper cap and open one faucet.

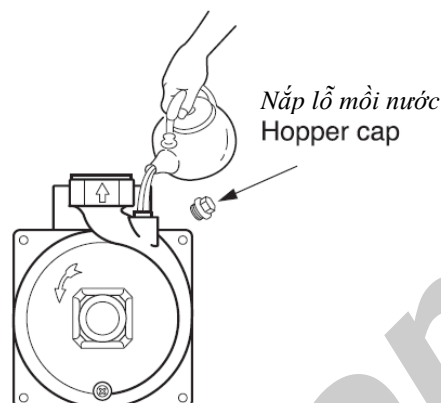
Đóng nắp lỗ mỗi nước và mở vòi

3) Power hopper cap in and operate the pump, then the water will come out a few minutes later.

Cắm điện và vận hành máy bơm, nước sẽ chảy ra sau vài phút.

4) If water does not come out, it may be caused by the lack of priming water. So, repeat priming.

Nếu nước không chảy ra, có thể là do thiếu nước mỗi. Lặp lại thao tác mỗi nước.



When the pump reused after a long time

Khi sử dụng lại máy bơm sau thời gian dài

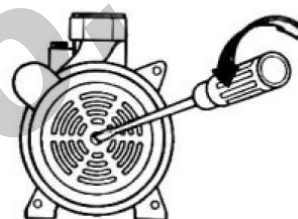
-There is a possibility for the motor not to be operated in spite of switching on the electric power because of the sticking and solidification of the dirk and filth in the water of the pump head.

Có thể động cơ sẽ không chạy sau khi bật điện vì có bụi và tạp chất trong nước của đầu bơm.

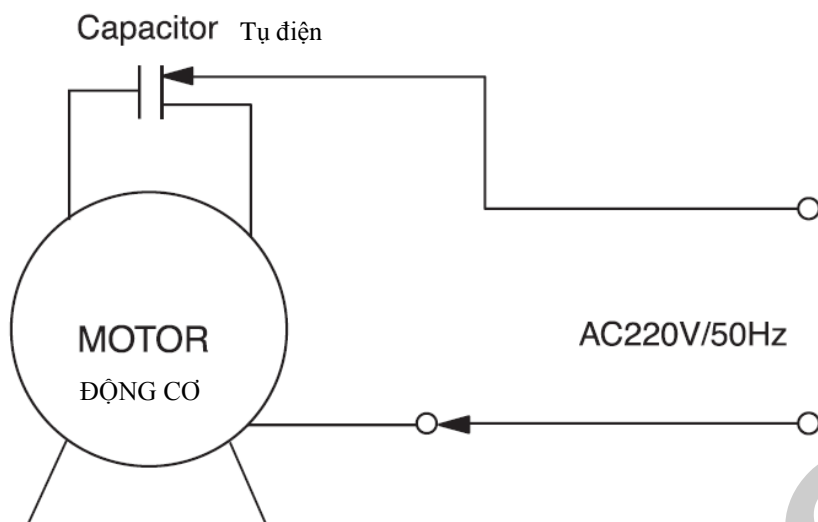
-In that case, turn off the electric power, and then turn the shaft side hole in back of the motor a few times with driver or something like that. After that, you can operate the pump as usual.

Trong trường hợp này, tắt điện và dùng tuốc nơ vít hoặc dụng cụ tương tự vận vài lần lỗ bên hông trục chính phía sau động cơ. Sau đó vận hành máy bơm như bình thường.

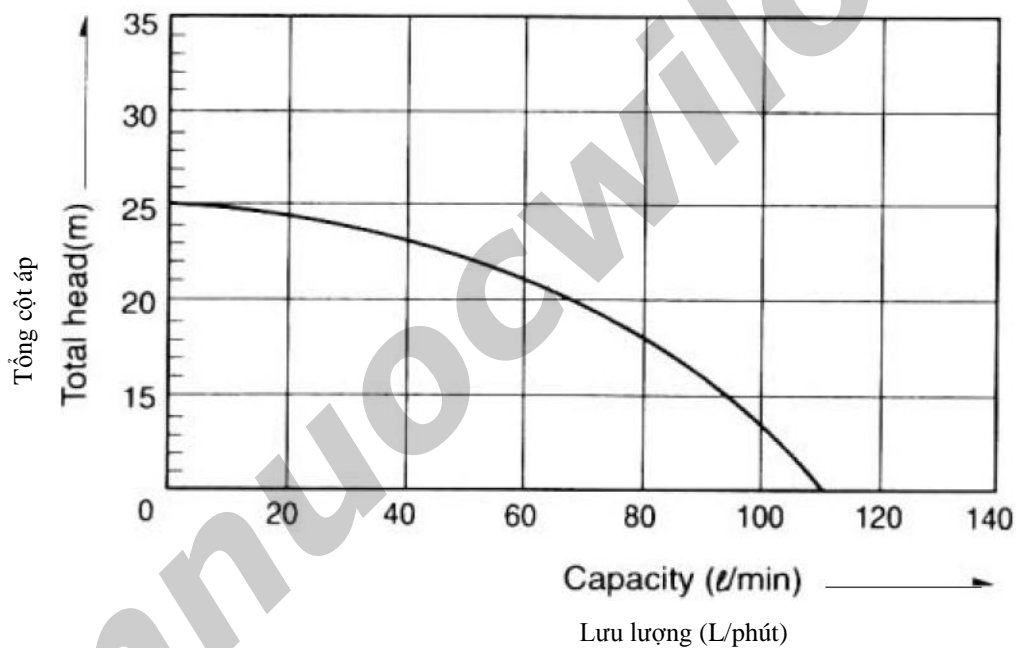
The back of the motor
Phía sau động cơ



7. WIRING DIAGRAM
SƠ ĐỒ ĐẦU DÂY



8. TOTAL HEAD-CAPACITY CURVE
ĐƯỜNG CONG TỔNG CỘT ÁP – LƯU LƯỢNG



9. TROUBLES AND COUNTER-MEASURES

SỰ CỐ VÀ BIỆN PHÁP KHẮC PHỤC

Troubles <i>Sự cố</i>	Causes <i>Nguyên nhân</i>	Counter-Measures <i>Biện pháp khắc phục</i> (The indication . can be done by user.) <i>(Người dùng có thể nhận biết dấu hiệu)</i>
Motor does not start. <i>Động cơ không chạy</i>	Thermal protector. <i>Bộ phận bảo vệ nhiệt</i>	If the motor is overheated, it doesn't operate. Then, wait till getting cold.(20~30minutes) <i>Nếu động cơ bị quá nhiệt, không nên vận hành và chờ cho đến khi nguội hẳn (20-30 phút)</i>
	Faulty cord connection. <i>Lỗi kết nối dây</i>	Insert the plug securely. <i>Gắn chặt phích cắm</i>
	Cord disconnected. <i>Dây nguồn bị hỏng</i>	Replace the new cord. <i>Thay mới dây nguồn</i>
	Trouble in motor. <i>Động cơ bị sự cố</i>	Repair or replace the motor. <i>Sửa chữa hoặc thay mới động cơ.</i>
	Too low power supply voltage. <i>Điện áp cung cấp quá thấp</i>	• Consult with the power supply company. <i>Liên hệ công ty điện lực</i>
Water is not pumped out although motor runs. <i>Động cơ chạy nhưng nước không bơm ra ngoài</i>	Water level of well is lower than standard level. <i>Mức nước giếng thấp hơn mức tiêu chuẩn</i>	. Check the water level of well. <i>Kiểm tra mực nước giếng</i>
	Trouble in check valve. <i>Van một chiều bị sự cố</i>	Take off the check valve case. Then, clean the valve, the valve seat and the valve hole. <i>Tháo vỏ ngoài van một chiều, sau đó vệ sinh van, để van và lỗ van</i>
	Air drawn into suction pipe <i>Có khí trong ống hút</i>	After checking the joints of piping, shut them perfectly. <i>Xiết chặt các khớp nối ống sau khi kiểm tra</i>
	Air drawn into pump from mechanical seal. <i>Có khí trong máy bơm dẫn từ phốt cơ khí</i>	Replace the new mechanical seal. <i>Thay phốt cơ khí mới</i>
Themal protector for motor works too often. <i>Bộ phận bảo vệ quá nhiệt động cơ hoạt động liên tục</i>	Too low or high power supply voltage. <i>Điện áp cung cấp quá thấp hoặc quá cao</i>	Consult with power supply company. <i>Liên hệ công ty điện lực</i>
	Impeller is contact with another part. <i>Bánh công tác tiếp xúc với bộ phận khác</i>	Repair the defects. <i>Sửa chữa các hư hỏng</i>
	Short or open circuit of the capacitor. <i>Tụ điện hở mạch hoặc đoản mạch</i>	Repair the capacitor. <i>Sửa chữa tụ điện</i>
water does not come out at the first few minutes after switch on. <i>Nước không chảy ra trong vài phút đầu sau khi mở điện</i>	Air drawn into suction pipe. <i>Có khí trong ống hút</i>	Replace the defects of piping (To prevent air leaking) <i>Sửa chữa các hư hỏng đường ống (để tránh rò khí)</i>
Pump starts though no water is being used. <i>Máy bơm chạy dù không có nước</i>	Water leaks at piping or pump. <i>Nước rò rỉ ở đường ống hoặc máy bơm</i>	Repair piping, pump parts and faucets etc. <i>Sửa chữa đường ống, bộ phận máy bơm, vòi,...</i>
	Water leaks at mechanical seal. <i>Nước rò rỉ ở phốt cơ khí</i>	Replace the mechanical seal. <i>Thay phốt cơ khí mới</i>
	Check valve does not shut perfectly <i>Van một chiều không khóa kín</i>	Clean the check valve. <i>Vệ sinh van một chiều</i>
Water does not come out immediately after switch on. <i>Nước không chảy ra ngay sau khi mở điện</i>	Air drawn into suction pipe. <i>Có khí trong ống hút</i>	Replace the defects <i>Sửa chữa các hư hỏng</i>